



Общество с ограниченной ответственностью
Научно-производственное предприятие
«Томская электронная компания»



Россия, 634040, г. Томск, ул. Высоцкого, 33
тел.: (3822) 63-38-37, 63-39-54, факс: (3822) 63-38-41, 63-39-63
e-mail: npp@mail.npptec.ru; web: www.npptec.ru; нптэк.рф

Утвержден
ОФТ.410.00.00 РО – ЛУ



**ГАЗСИГНАЛИЗАТОР
ГСМ-05
РУКОВОДСТВО ОПЕРАТОРА**

ОФТ.20.410.00.00 РО

VER.8.0

Томск

Инь. № подл.	
Подп. и дата	
Взам. инв. №	
Инь. № дубл.	
Подп. и дата	

СОДЕРЖАНИЕ

1	ОПИСАНИЕ РАБОТЫ.....	5
1.1	ВКЛЮЧЕНИЕ ГСМ-05-01-3/2/А-0-0-Х.....	5
1.2	ВКЛЮЧЕНИЕ ГСМ-05-01-5/2/А-0-0-Х.....	5
1.3	КЛАВИАТУРА ГСМ-05	5
1.4	ИНДИКАЦИОННАЯ ПАНЕЛЬ.....	5
1.5	МАКСИМАЛЬНАЯ КОНЦЕНТРАЦИЯ	6
1.6	ОШИБКИ	6
1.7	СИСТЕМА ВВОДА/ОТОБРАЖЕНИЯ ДАННЫХ В ГСМ-05-01-3/2/А-0-0-Х.....	7
1.8	СИСТЕМА ВВОДА/ОТОБРАЖЕНИЯ ДАННЫХ В ГСМ-05-01-5/2/А-0-0-Х.....	7
2	РЕЖИМ "НАСТРОЙКА"	9
2.1	ВОЗМОЖНОСТИ ГСМ-05 В РЕЖИМЕ "НАСТРОЙКА"	9
2.2	ДОСТУП К ИЗМЕНЕНИЮ НАСТРОЕК	9
2.3	ВХОД В РЕЖИМ "МЕСТНАЯ НАСТРОЙКА"	9
2.4	ВХОД В РЕЖИМ "ДИСТАНЦИОННАЯ НАСТРОЙКА"	9
3	ОСНОВНЫЕ НАСТРОЙКИ	11
3.1	МАКСИМАЛЬНАЯ КОНЦЕНТРАЦИЯ (ТОЛЬКО ГСМ-05-01-5/2/А-0-0-Х).....	11
3.2	ПОРОГИ СИГНАЛИЗАЦИИ "ПОРОГ1"/"ПОРОГ2"	11
3.3	ВЫБОР БЛОКА ДЕТЕКТОРНОГО.....	12
3.4	MODBUS АДРЕСА БЛОКА	12
3.5	СКОРОСТЬ ИНТЕРФЕЙСА RS-232/RS-485.....	13
3.6	ИНТЕРФЕЙС СВЯЗИ	14
4	КАЛИБРОВКА.....	15
4.1	КАЛИБРОВКА АЦП.....	15
4.2	КАЛИБРОВКА ЦАП.....	17
4.3	КОРРЕКТИРОВКА НУЛЯ	19
5	ТЕСТ	20
5.1	ТЕСТ ЦАП.....	20
5.2	ТЕСТ ДИСКРЕТНЫХ ВЫХОДОВ "ТДО"	20
5.3	ЧУВСТВИТЕЛЬНОСТЬ БД	21
6	СПИСОК РЕГИСТРОВ, ВЫДАВАЕМЫХ ПО ПРОТОКОЛУ MODBUS	22
6.1	СПИСОК РЕГИСТРОВ ГСМ-05-01-3/2/А-0-0-Х.....	22
6.2	СПИСОК РЕГИСТРОВ ГСМ-05-01-5/2/А-0-0-Х.....	23
6.3	РЕГИСТР СТАТУСА	25
6.4	РЕГИСТР КОМАНД	26
	ПРИЛОЖЕНИЕ А	28

АННОТАЦИЯ

Руководство оператора содержит сведения, необходимые для эксплуатации газосигнализаторов модификаций ГСМ-05-01-3/2/А-0-0-Х, ГСМ-05-01-5/2/А-0-0-Х.

Для модификации ГСМ-05-01-3/2/А-0-0-Х в качестве БД используется датчик термохимический АПИ5 из комплекта сигнализатора СТМ-10. Датчик термохимический с диапазоном измерения от 0 до 50 % НКПР серийно выпускается заводом ФГУП СПО "Аналитприбор", г. Смоленск.

Для модификации ГСМ-05-01-5/2/А-0-0-Х в качестве БД используется термохимический датчик - Блок детекторный взрывозащищенный (БДВ) ОФТ.20.1088.00.00.00 с диапазоном измерения от 0 до 100 % НКПР.

1 ОПИСАНИЕ РАБОТЫ

После подачи питания ГСМ-05 выполняет следующую последовательность действий.

1.1 Включение ГСМ-05-01-3/2/А-0-0-Х

- включает сигнализацию "ОТКАЗ" и единичный индикатор;
- последовательно выводит на семисегментный индикатор цифры от "000" до "999" с шагом "111";
- выводит на индикатор версию программного обеспечения;
- проверяет наличие калибровок и работоспособность чувствительного элемента;
- выключает единичный индикатор "ОТКАЗ";
- переходит в режим измерения текущей концентрации паров, газов и их смесей в окружающей среде.

1.2 Включение ГСМ-05-01-5/2/А-0-0-Х

- включает сигнализацию выхода "ОТКАЗ";
- выводит на индикатор версию данного программного обеспечения;
- проверяет наличие калибровок и работоспособность чувствительного элемента;
- выключает сигнализацию выходов "ОТКАЗ";
- переходит в режим измерения текущей концентрации.

1.3 Клавиатура ГСМ-05

Клавиатура для всех модификаций ГСМ-05 расположена на лицевой панели и состоит из четырех клавиш:

- "стрелка вверх";
- "стрелка вниз";
- "F";
- "Enter".

Клавиши "стрелка вверх"/"стрелка вниз" предназначены для перемещения по меню (см. Приложение А) и увеличения/уменьшения значений, данных при вводе.

Клавиша "F" предназначена для перемещения между разрядами числа при вводе данных и перемещения по дереву меню (см. Приложение А).

Клавиша "Enter" предназначена для запоминания введенных данных и перемещения по меню (см. Приложение А).

1.4 Индикационная панель

Индикационная панель для всех модификаций ГСМ-05 расположена на лицевой панели и состоит из:

- трехразрядного семисегментного индикатора;
- четырех единичных индикаторов "Порог1", "Порог2", "Концент.", "Отказ" (цвет красный);
- двух единичных индикаторов "Rx", "Tx" (цвет зеленый).

Семисегментный индикатор предназначен для отображения текущей концентрации газа и отображения пунктов меню. Логика работы единичных индикаторов:

- "Порог1" - уровень концентрации газа достиг и превысил настроенное значение "Порог1";
- "Порог2" - уровень концентрации газа достиг и превысил настроенное значение "Порог2";
- "Концент." - непрерывно светится при достижении концентрации газа значения "Порог1";
- "Концент." - мигает при достижении концентрации газа значения "Порог2";
- "Отказ" - возникновение ошибок в работе (см.п. 1.6 Ошибки);
- "Rx"/"Tx" - прием/передача данных по интерфейсам RS-232 или RS-485.

1.5 Максимальная концентрация

Под максимальной концентрацией газа понимается уровень концентрации газа, при котором велика вероятность разрушения чувствительных элементов блоков детекторных. При достижении уровня концентрации, равного максимальному значению или более, ГСМ-05 отключает питание БД. Повторно питание на БД подается через 20 секунд. В случае если концентрация газа не изменилась, питание БД отключается снова.

В таблице 1 указан тип блока детекторного для различных модификаций ГСМ-05 и их максимальная допустимая измеряемая концентрация.

Таблица 1

Модификация ГСМ-05	Тип используемого блока детекторного	Максимальная измеряемая концентрация газа	Возможность изменения	Заводские установки
ГСМ-05-01-3/2/A-0-0-X	АПИ5	50 % НКПР	Нет	50 % НКПР
ГСМ-05-01-5/2/A-0-0-X	(БДВ) ОФТ.20.1088.00.00.00	До 100 % НКПР	Да	50 % НКПР
	АПИ5	50 % НКПР	Да	50 % НКПР

1.6 Ошибки

В процессе работы, ГСМ-05 осуществляет проверку текущего состояния настроек и состояния БД. В случае обнаружения ошибки на индикаторе отображается ее код. В таблице 2 указаны возможные сообщения об ошибках и их значения.

Таблица 2

Причина ошибок	Отображение на индикаторе ГСМ-05
Пороги срабатывания сигнализации выходов "ПОРОГ1" и "ПОРОГ2" заданы не верно (см. п. 3.2 Пороги сигнализации "Порог1"/"Порог2")	Er1
Не проведена калибровка АЦП (см. п. 4.1 Калибровка АЦП)	Er2
Не проведена калибровка ЦАП (см. п.4.1 Калибровка ЦАП)	Er3

Причина ошибок	Отображение на индикаторе ГСМ-05
(только для модификации ГСМ-05-01-3/2/А-0-0-Х) Короткое замыкание или обрыв цепи питания чувствительного элемента ГСМ-05	Er4
Значение концентрации газов в окружающей среде превышает 50 % НКПР (только для модификации ГСМ-05-01-3/2/А-0-0-Х)	Er5
Обрыв сигнальной цепи блока детекторного или несоответствие блока детекторного (только для модификации ГСМ-05-01-5/2/А-0-0-Х)	Er6
Ошибка ввода	Er9

1.7 Система ввода/отображения данных в ГСМ-05-01-3/2/А-0-0-Х

Значения выводятся на семисегментный индикатор в виде десятичных или шестнадцатеричных чисел. Если число не помещается на индикатор полностью, то его разбивают на две части - старшую и младшую. Буква "L" в левом индикаторе означает, что на индикаторе – младшая часть, "H" – старшая. Для переключения старшей и младшей частей числа необходимо использовать клавиши "стрелка вверх"/"стрелка вниз" (встречается при калибровке АЦП/ЦАП).

Для изменения значения параметра нажать кнопку "Enter" на пункте меню (см. Приложение А), устройство переходит к введению нового значения. Значение вводится поразрядно, изменяемый разряд мигает. Используя кнопки "стрелка вверх"/"стрелка вниз" и "F" задать новое значение. Нажать кнопку "Enter" для сохранения значения. Если значение введено верно, система запишет его в энергонезависимую память, если не верно - система выдаст ошибку "Er9" и предложит ввести новое значение (при вводе пароля отобразит ошибку и переведет устройство в режим измерения и отображения текущей концентрации).

1.8 Система ввода/отображения данных в ГСМ-05-01-5/2/А-0-0-Х

Значения выводятся на семисегментный индикатор в виде десятичных чисел.

Для изменения значения параметра нужно нажать кнопку "Enter" на пункте меню (см. Приложение А), устройство переходит к отображению текущего значения. Нажать кнопку "Enter" - текущее значение мигает. Используя кнопки "стрелка вверх"/"стрелка вниз" задать новое значение или выбрать из предлагаемого списка, устройство само ограничит область возможных значений. Нажать кнопку "Enter" для сохранения значения.

Режим измерения ГСМ-05 заключается в непрерывном контроле текущей концентрации горючих газов, паров и их смесей в окружающей среде. При этом текущее значение концентрации газа в процентах НКПР постоянно отображается на семисегментном индикаторе передней панели прибора и, кроме того:

- 1) Если по результатам измерения текущая концентрация превышает значение "Порог1", ГСМ-05 включает сигнализацию выхода "ПОРОГ1" и единичный индикатор "Концент.", далее переходит к следующему циклу измерения;
- 2) Если значение текущей концентрации превысило значение "Порог2", ГСМ-05 включает сигнализацию выходов "ПОРОГ1", "ПОРОГ2" и периодически включает/выключает единичный индикатор "Концент.", и вновь переходит к следующему циклу измерения;

3) Если значение концентрации газа превысило значение максимально допустимого для данной модификации (см. п 1.5 Максимальная концентрация), устройство включает сигнализацию выхода "ОТКАЗ" и отключает питание БД. На семисегментный индикатор выдаётся сообщение "Er5" (только ГСМ-05-01-3/2/А-0-0-Х);

4) Если газосигнализатор находится в режиме измерения, оператор имеет возможность просмотреть заданные ранее пороги срабатывания сигнализации "Порог1", "Порог2" без входа в режим "Настройка" (см. Приложение А).

2 РЕЖИМ "НАСТРОЙКА"

Режим "Настройка" используется для просмотра/изменения параметров, калибровки и тестирования газосигнализатора ГСМ-05.

2.1 Возможности ГСМ-05 в режиме "Настройка"

В режиме "Настройка" ГСМ-05 позволяет провести следующие операции:

- просмотр/изменение значения срабатывания сигнализации выхода "Порог1";
- просмотр/изменение значения срабатывания сигнализации выхода "Порог2";
- просмотр/изменение адреса ГСМ-05, используемого протоколом ModBus RTU;
- просмотр/изменение скорости интерфейсов RS-485/RS-232 ГСМ-05;
- просмотр/изменение тип интерфейса связи ГСМ-05 (RS-485 или RS-232);
- калибровать АЦП (от 2 до 4 точек);
- калибровать ЦАП;
- провести тест ЦАП;
- провести тест дискретных выходов.

Только для модификации ГСМ-05-01-5/2/А-0-0-Х:

- просмотр/изменение значения "максимальной концентрации";
- корректировка "0".

2.2 Доступ к изменению настроек

Осуществлять настройку блока ГСМ-05 возможно используя следующие режимы:

- местная настройка (клавиатура и индикатор);
- дистанционная настройка (RS-485/RS-232 (ModBus RTU)).

Доступ к установке новых значений открывается тому режиму настройки, через который пользователь вошел в режим "Настройка" первый. Например, если путем записи командного регистра пользователь вошел в режим дистанционной настройки, то, используя местный режим настройки, возможен только просмотр текущих значений и настроек.

При входе в режим "Дистанционная Настройка" на индикаторе вместо текущей концентрации появляется сообщение "Plt".

2.3 Вход в режим "Местная Настройка"

Для того чтобы войти в режим "Настройка", необходимо нажать клавишу "Enter" на клавиатуре лицевой панели. При этом на индикаторе появится сообщение "ПАР", которое говорит о том, что далее необходимо будет вводить пароль. Для того чтобы продолжить, необходимо нажать клавишу "Enter".

Используя клавиатуру, ввести пароль (по умолчанию "123"). После набора пароля нажать клавишу "Enter". Система проверит введенный пароль и, если он правильный, переведёт устройство в режим "Настройка" (на индикаторе отобразится первый пункт меню режима "Настройка" - "SET"). В случае неверно введенного пароля на индикаторе появится сообщение "Er9" (см. п. 1.6 Ошибки) и ГСМ-05 перейдет в режим "Работа" (на индикаторе – текущая концентрация в процентах НКПР).

2.4 Вход в режим "Дистанционная Настройка"

Настройку ГСМ-05 возможно производить дистанционно по интерфейсам RS-485/RS-232, используя протокол ModBus RTU. Запись в некоторые регистры возможна только в

режиме "Дистанционная настройка". Для входа в этот режим необходимо записать соответствующую команду в регистр "Команда" (см. п. 0

Регистр команд) в случае, если команда принята, на индикаторе появится надпись "Plt".

3 ОСНОВНЫЕ НАСТРОЙКИ

3.1 Максимальная концентрация (только ГСМ-05-01-5/2/А-0-0-Х)

Данная настройка позволяет установить значение, при котором будет отключаться БД с целью защиты чувствительных элементов. Диапазон значений зависит от используемой модификации (см. п. 1.5 Максимальная концентрация).

3.1.1 Местная настройка

Параметр размещен в пункте меню "SET" подменю "H_L" (см. Приложение А). При нажатии "Enter", ГСМ-05 отобразит текущее значение параметра, а при повторном нажатии "Enter" - перейдет в режим редактирования параметра. Дальнейшее нажатие "Enter" приведет к сохранению параметра и выходу в предыдущий пункт меню.

3.1.2 Дистанционная настройка

Данный параметр отображен в регистровой структуре (таблица 3).

Таблица 3

Номер регистра	Назначение	Значение по умолчанию	Размерность
55	"Максимальная концентрация"*10	500/1000	% НКПР

3.2 Пороги сигнализации "Порог1"/"Порог2"

Данная настройка позволяет установить пороги срабатывания дискретных выходов "Порог1", "Порог2" при достижении концентрации газа соответствующих значений.

Диапазон допустимых к вводу значений "Порог1"/"Порог2" зависит от используемой модификации (см. п. 1.5 Максимальная концентрация) от 0 до 50 (100) % НКПР.

При установке "Порог1"/"Порог2" следует придерживаться следующих условий:

- значение "Порог1" должно быть меньше значения "Порог2";
- значения "Порог1", "Порог2" не должны превышать максимальный уровень концентрации, измеряемый БД для используемой модификации ГСМ-05 (см. п. 1.5 Максимальная концентрация).

3.2.1 Местная настройка

Параметр размещен в пункте меню "SET" подменю "ПР1"/"ПР2" (см. Приложение А). При нажатии "Enter", ГСМ-05 отобразит текущее значение параметра, а при повторном нажатии "Enter" - перейдет в режим редактирования параметра. Дальнейшее нажатие "Enter" приведет к сохранению параметра и выходу в предыдущий пункт меню.

Модификация ГСМ-05-01-3/2/А-0-0-Х в случае ввода значения, не входящего в диапазон максимально измеряемой концентрации, выдаёт сообщение об ошибке ввода "Er9" и предлагает ввести новое значение.

3.2.2 Дистанционная настройка

Данный параметр отображен в регистровой структуре (таблица 4).

Таблица 4

Номер регистра/размерность	Назначение	Значение по умолчанию	Размерность
0 (ГСМ-05-01-3/2/A-0-0-X)	"Порог1"	10	% НКПР
0, 52 (ГСМ-05-01-5/2/A-0-0-X)	"Порог1" "Порог1"*10	20 200	% НКПР
1 (ГСМ-05-01-3/2/A-0-0-X)	"Порог2"	20	% НКПР
1, 53 (ГСМ-05-01-5/2/A-0-0-X)	"Порог2" "Порог2"*10	40 400	% НКПР

3.3 Выбор блока детекторного

Данная настройка позволяет выбрать тип используемого БД.
Диапазон значений:

- 0 – АПИ5;
- 1 – БДВ ОФТ.20.1088.00.00.00.

3.3.1 Местная настройка

Параметр размещен в пункте меню "SET" подменю "tbd" (см. Приложение А). При нажатии "Enter", ГСМ-05 отобразит текущее значение параметра, а при повторном нажатии "Enter" - перейдет в режим редактирования параметра. Дальнейшее нажатие "Enter" приведет к сохранению параметра и выходу в предыдущий пункт меню.

3.3.2 Дистанционная настройка

Данный параметр отображен в регистровой структуре (таблица 5).

Таблица 5

Номер регистра	Назначение	Значение по умолчанию
59	Тип блока детекторного	1

3.4 ModBus адреса блока

Данная настройка позволяет установить уникальный адрес опроса газосигнализатора ГСМ-05 в ModBus сети. Диапазон значений: от 1 до 247.

3.4.1 Местная настройка

Параметр размещен в пункте меню "SET" подменю "HbL" (см. Приложение А). При нажатии "Enter", ГСМ-05 отобразит текущее значение параметра, а при повторном нажатии "Enter" - перейдет в режим редактирования параметра. Дальнейшее нажатие "Enter" приведет к сохранению параметра и выходу в предыдущий пункт меню.

Модификация ГСМ-05-01-3/2/А-0-0-Х в случае ввода значения, не входящего в диапазон, выдаёт сообщение об ошибке ввода "Er9" и предлагает ввести новое значение.

3.4.2 Дистанционная настройка

Данный параметр отображен в регистровой структуре (таблица 6).

Таблица 6

Номер регистра	Назначение	Значение по умолчанию
2 (ГСМ-05-01-3/2/А-0-0-Х)	Номер блока в сети ModBus	1
2, 56 (ГСМ-05-01-5/2/А-0-0-Х)	Номер блока в сети ModBus	1 1

3.5 Скорость интерфейса RS-232/RS-485

Данная настройка позволяет установить скорость работы интерфейсов RS-232/RS-485 ГСМ-05.

Допустимые значения для ГСМ-05-01-3/2/А-0-0-Х 0:

- 0 – 4800 бит/с;
- 1 – 9600 бит/с;
- 2 – 19200 бит/с;
- 3 – 38400 бит/с;
- 4 – 57600 бит/с;
- 5 – 115200 бит/с.

Допустимые значения для ГСМ-05-01-5/2/А-0-0-Х:

- 0 - 1200 бит/с,
- 1 - 2400 бит/с,
- 2 - 4800 бит/с,
- 3 - 9600 бит/с
- 4 - 19200 бит/с,
- 5 - 38400 бит/с,
- 6 - 57600 бит/с,
- 7 - 115200 бит/с.

3.5.1 Местная настройка

Параметр размещен в пункте меню "SET" подменю "SPd" (см. Приложение А). При нажатии "Enter", ГСМ-05 отобразит текущее значение параметра, а при повторном нажатии "Enter" - перейдет в режим редактирования параметра. Дальнейшее нажатие "Enter" приведет к сохранению параметра и выходу в предыдущий пункт меню.

Для модификации ГСМ-05-01-3/2/А-0-0-Х 0 необходимо ввести номер пункта из линейки допустимых значений, например, установка значения "1" настроит интерфейс на скорость 9600 бит/с. В случае ввода значения, не входящего в диапазон, появится сообщение об ошибке ввода "Er9" и будет предложено ввести новое значение.

Для модификации ГСМ-05-01-5/2/А-0-0-Х необходимо выбрать из списка нужную скорость. Каждый элемент списка состоит из первых трех цифр скорости, так, например, 115 означает скорость 115200 бит/с.

3.5.2 Дистанционная настройка

Данный параметр отображен в регистровой структуре (таблица 7).

Таблица 7

Номер регистра	Назначение	Значение по умолчанию
3 (ГСМ-05-01-3/2/А-0-0-Х)	Скорость RS-232/ RS-485	1
3, 57 (ГСМ-05-01-5/2/А-0-0-Х)	Скорость RS-232/ RS-485	3 3

3.6 Интерфейс связи

Газосигнализатор ГСМ-05 может быть подключен к внешним устройствам сбора данных по интерфейсу RS-485 или RS-232. Одновременно может работать только один из двух интерфейсов.

Диапазон значений:

- 1 – RS-232;
- 0 – RS-485.

3.6.1 Местная настройка

Параметр размещен в пункте меню "SET" подменю "tUH" (см. Приложение А). При нажатии "Enter", ГСМ-05 отобразит текущее значение параметра, а при повторном нажатии "Enter" - перейдет в режим редактирования параметра. Дальнейшее нажатие "Enter" приведет к сохранению параметра и выходу в предыдущий пункт меню.

Для модификации ГСМ-05-01-3/2/А-0-0-Х 0 необходимо ввести номер пункта из линейки допустимых значений выбора интерфейса. В случае ввода значения, не входящего в диапазон, появится сообщение об ошибке ввода "Er9" и будет предложено ввести новое значение.

Для модификации ГСМ-05-01-5/2/А-0-0-Х необходимо выбрать из списка нужный интерфейс. Каждый элемент списка состоит из трех цифр интерфейса, так, например, 485 означает интерфейс RS-485.

3.6.2 Дистанционная настройка

Данный параметр отображен в регистровой структуре (таблица 8).

Таблица 8

Номер регистра	Назначение	Значение по умолчанию
4 (ГСМ-05-01-3/2/А-0-0-Х)	Тип интерфейса	2

4 КАЛИБРОВКА

4.1 Калибровка АЦП

Процедура калибровки АЦП включает в себя установку соответствия кодов АЦП напряжению ГСМ-05 с уровнем концентрации, поданного на БД газа.

4.1.1 Местная калибровка АЦП

Процесс калибровки АЦП запускается из пункта меню "CAL" подменю "AdC" ([см. Приложение А](#)).

4.1.1.1 Калибровка АЦП ГСМ-05-01-3/2/А-0-0-Х

- 1) Нажать "Enter". На индикаторе "St_" - система сообщает, что следующим действием оператора будет ввод количества калибровочных точек АЦП;
- 2) На индикаторе "000". Набрать необходимое количество калибровочных точек АЦП (от 2 до 4);
- 3) На индикаторе "C1" - система сообщает, что следующим действием оператора будет ввод концентрации в процентах НКПР, соответствующей первой калибровочной точки АЦП;
- 4) На индикаторе "000". Подготовить баллон с газовой смесью, если концентрация первой точки не равна 0 %, и задать концентрацию от 0 до 50 % НКПР;
- 5) На индикаторе появятся текущие значения кода АЦП. Открыть баллон (если он используется), дождаться пока код установится и нажать "Enter";
- 6) Система предложит повторить действия, описанные в п. 3 – п. 5, для каждой следующей калибровочной точки АЦП;
- 7) На индикаторе "dAt" - система сообщает, что далее необходимо будет ввести дату калибровки АЦП. Нажать "Enter";
- 8) Установить год проведения калибровки АЦП и нажать "Enter";
- 9) Установить месяц проведения калибровки АЦП и нажать "Enter";
- 10) Установить день проведения калибровки АЦП и нажать "Enter";
- 11) На индикаторе "HCL" - система сообщает, что далее необходимо будет задать номер поверительного клейма;
- 12) На индикаторе "000". Задать номер клейма и нажать "Enter";
- 13) На индикаторе "ЗАП". Если сделанную калибровку АЦП необходимо сохранить в энергонезависимой памяти, необходимо нажать "Enter", если нет – "F". После этого система вернется к пункту "AdC".

4.1.1.2 Калибровка АЦП ГСМ-05-01-5/2/А-0-0-Х

- 1) Нажать "Enter". На индикаторе "St_" - система сообщает, что следующим действием оператора будет ввод количества калибровочных точек АЦП. Нажать "Enter";
- 2) На индикаторе установленное ранее количество точек. Установить необходимое количество точек (от 2 до 4) и нажать "Enter";
- 3) На индикаторе "C1" - система сообщает, что следующим действием оператора будет ввод концентрации в процентах НКПР, соответствующей первой точки АЦП. Нажать "Enter";
- 4) На индикаторе "0". Подготовить баллон с газовой смесью, если концентрация первой точки не равна 0 % НКПР. Задать концентрацию от 0 до 100 % НКПР и нажать "Enter";

5) На индикаторе появится измеренное значение напряжения полезного сигнала (мВ). Открыть баллон (если он используется), дождаться пока напряжение установится и нажать "Enter";

6) Система предложит повторить действия, описанные в п.3 – п.5, для каждой следующей калибровочной точки АЦП.

4.1.2 Дистанционная калибровка АЦП

Дистанционная калибровка АЦП заключается в копировании значений текущих значений кода АЦП/напряжения сигнала в соответствующие регистры калибровочных точек АЦП и установке концентрации для каждой калибровочной точки АЦП в соответствии с концентрацией поверочной смеси.

4.1.2.1 Калибровка ГСМ-05-01-3/2/А-0-0-Х

Регистры калибровки ГСМ-05-01-3/2/А-0-0-Х приведены в таблице 9.

Таблица 9

Номер регистра	Назначение	Значение по умолчанию	Размерность
6	Количество калибровочных точек АЦП	3	
7	Значение концентрации для первой калибровочной точки АЦП	0	% НКПР
8	Код АЦП первой точки (канал 1)	---	
9	Код АЦП первой точки (канал 2)	---	
10	Значение концентрации для второй калибровочной точки АЦП	20	% НКПР
11	Код АЦП второй точки (канал 1)	---	
12	Код АЦП второй точки (канал 2)	---	
13	Значение концентрации для третьей калибровочной точки АЦП	40	% НКПР
14	Код АЦП третьей точки (канал 1)	---	
15	Код АЦП третьей точки (канал 2)	---	
16	Значение концентрации для четвертой калибровочной точки АЦП	0	% НКПР
17	Код АЦП четвертой точки (канал 1)	---	
18	Код АЦП четвертой точки (канал 2)	---	
19	Год проведения калибровки АЦП	---	
20	Месяц проведения калибровки АЦП	---	
21	День проведения калибровки АЦП	---	
22	Номер поверительного клейма	---	

Номер регистра	Назначение	Значение по умолчанию	Размерность
...			
26	Текущий код АЦП (канал 1)	---	
27	Текущий код АЦП (канал 2)	---	

4.1.2.2 Калибровка ГСМ-05-01-5/2/А-0-0-Х

Регистры калибровки ГСМ-05-01-5/2/А-0-0-Х приведены в таблице 10.

Таблица 10

Номер регистра	Назначение	Значение по умолчанию	Размерность
60	Напряжение полезного сигнала (мВ)	---	
61	Количество калибровочных точек	3	
62	Концентрация*10 (НКПР) - 1кт	0	% НКПР
63	Напряжение (мВ) - 1кт	---	
64	Концентрация*10 (НКПР) - 2кт	200	% НКПР
65	Напряжение (мВ) - 2кт	---	
66	Концентрация*10 (НКПР) - 3кт	400	% НКПР
67	Напряжение (мВ) - 3кт	---	
68	Концентрация*10 (НКПР) - 4кт	0	% НКПР
69	Напряжение (мВ) - 4кт	---	

4.2 Калибровка ЦАП

Калибровка ЦАП необходима для:

- ГСМ-05-01-3/2/А-0-0-Х, чтобы установить соответствие кода ЦАП значениям тока 4 мА и 20 мА;
- ГСМ-05-01-5/2/А-0-0-Х, чтобы установить соответствие измеренной концентрации и выдаваемому току.

4.2.1 Местная калибровка ЦАП

Процесс калибровки запускается из пункта меню "CAL" подменю "dAC" (см. Приложение А).

4.2.1.1 Калибровка ГСМ-05-01-3/2/А-0-0-Х

- 1) На индикаторе "04" система сообщает, что далее будет проведена калибровка тока для калибровочной точки 4 мА. Нажать "Enter";
- 2) На индикаторе появится шестнадцатеричный код, соответствующий значению тока, выдаваемого ЦАП. Изменяя код и контролируя по амперметру значение выходного тока, добиться, чтобы амперметр показывал 4 мА. Нажать "Enter";
- 3) На индикаторе "20" система сообщает, что далее будет проведена калибровка тока для калибровочной точки 20 мА. Нажать "Enter";

4) На индикаторе появится шестнадцатеричный код, соответствующий значению тока, выдаваемого ЦАП. Изменяя код и контролируя по амперметру значение выходного тока, добиться, чтобы амперметр показывал 20 мА. Нажать "Enter";

5) На индикаторе "ЗАП". Если сделанную калибровку ЦАП необходимо сохранить, нужно нажать "Enter", если нет – "F". После этого система вернётся к пункту "dAC".

4.2.1.2 Калибровка ГСМ-05-01-5/2/А-0-0-Х

1) На индикаторе "4о" система сообщает, что далее будет установлена концентрация для точки 4 мА. Нажать "Enter";

2) Установить значение концентрации, соответствующее значению тока 4 мА. Нажать "Enter";

3) На индикаторе "20о" система сообщает, что далее будет установлена концентрация для точки 20 мА. Нажать "Enter";

4) Установить значение концентрации, соответствующее значению тока 20 мА. Нажать "Enter";

5) На индикаторе "ЗАП". Если сделанную калибровку ЦАП необходимо сохранить, необходимо нажать "Enter", если нет – "F". После этого система вернётся к пункту "dAC".

4.2.2 Дистанционная калибровка ЦАП

4.2.2.1 Калибровка ГСМ-05-01-3/2/А-0-0-Х

1) Записью в регистр текущего кода подобрать код в диапазоне от 0 до 4095, при котором показания амперметра будут 4 мА;

2) Записать подобранное число в регистр "Код ЦАП 4 мА";

3) Записью в регистр текущего кода подобрать код в диапазоне от 0 до 4095, при котором показания амперметра будут 20 мА;

4) Записать подобранное число в регистр "Код ЦАП 20 мА".

Регистры калибровки ГСМ-05-01-3/2/А-0-0-Х приведены в таблице 11.

Таблица 11

Номер регистра	Назначение	Значение по умолчанию	Размерность
23	Код ЦАП 4 мА (0 % шкалы)	---	
24	Код ЦАП 20 мА (100 % шкалы)	---	
...			
28	Текущий код ЦАП	---	

4.2.2.2 Калибровка ГСМ-05-01-5/2/А-0-0-Х

1) Записать в регистр концентрации для 4 мА то значение, которое будет соответствовать току 4 мА;

2) Записать в регистр концентрации для 20 мА то значение, которое будет соответствовать току 20 мА.

Регистры калибровки ГСМ-05-01-5/2/А-0-0-Х приведены в таблице 12.

Таблица 12

Номер регистра	Назначение	Значение по умолчанию	Размерность
71	Концентрация*10 для 4 мА	0	% НКПР
72	Концентрация*10 для 20 мА	50/100	% НКПР

4.3 Корректировка нуля

Корректировка нуля доступна только в модификации ГСМ-05-01-5/2/А-0-0-Х.

Данная корректировка предназначена для установки текущего уровня сигнала с БД в качестве нуля концентрации газа. При этом каждая калибровочная точка АЦП сместится на ту же величину, что и нулевая точка.

Корректировка будет осуществлена, только если смещение характеристики произошло менее чем на 6 % НКПР.

4.3.1 Местная настройка

Процесс корректировки нуля запускается из пункта меню "**CAL**" подменю "**Cor**" (см. Приложение А) нажатием кнопки "Enter". По окончании ГСМ-05 предложит сохранить данные, на экране появится "ЗАП".

4.3.2 Дистанционная настройка

Корректировка нуля производится записью в регистр команд соответствующего значения (см.п. 6.4).

5 ТЕСТ

Выбор этого подменю позволяет провести проверку ЦАП, единичных индикаторов "Порог1", "Порог2", "Концент.", "Отказ" и дискретных выходов "Порог1", "Порог2", "Отказ", а так же посмотреть чувствительность БД.

Для запуска любого теста необходимо запустить режим "Настройка". Вход в режим местной и дистанционной настройки описан в п. 2 РЕЖИМ "НАСТРОЙКА".

5.1 Тест ЦАП

Тест ЦАП необходим для осуществления проверки его работоспособности и оценки точности его калибровки. Для проведения теста необходимо подключить амперметр к выходу канала (4-20) мА.

Допустимые значения для ГСМ-05-01-3/2/А-0-0-Х: 4, 12, 20 мА.

Допустимые значения для ГСМ-05-01-5/2/А-0-0-Х: от 4 до 20 мА с шагом 1 мА.

5.1.1 Местный тест

Параметр размещен в пункте меню "tSt" подменю "dAC" (см. Приложение А).

5.1.1.1 Тест ГСМ-05-01-3/2/А-0-0-Х

Данный тест позволяет установить ток на выходе канала (4-20) мА в следующие уровни: 4 мА, 12 мА, 20 мА. Оператор, подключив амперметр, клавишей "Enter" может установить желаемый ток.

5.1.1.2 Тест ГСМ-05-01-5/2/А-0-0-Х

Данный тест позволяет установить ток на выходе канала (4-20) мА. Оператор, подключив амперметр, клавишами "Вверх"/"Вниз" может выставить любое значение тока в диапазоне (4-20) мА с шагом 1 мА.

5.1.2 Дистанционный тест

5.1.2.1 Тест ГСМ-05-01-3/2/А-0-0-Х

Тест ЦАП производится записью в регистр команд соответствующего значения (см. п. 0 Регистр команд). Затем в регистр "39" записывается значение тока в миллиамперах, которое будет подано на выход канала (4-20) мА.

5.1.2.2 Тест ГСМ-05-01-5/2/А-0-0-Х

В регистр "70" записывается значение тока в миллиамперах, которое будет подано на выход канала (4-20) мА.

5.2 Тест дискретных выходов "tdO"

Тест дискретных выходов используется для проверки работоспособности единичных индикаторов: "Порог1", "Порог2", "Отказ", "Концент." и дискретных выходов "Порог1", "Порог2", "Отказ".

Данный тест приводит к одновременному включению/выключению дискретных выходов и единичных индикаторов.

5.2.1 Местный тест

Параметр размещен в пункте меню "tSt" подменю "tdO" (см. Приложение А). Нажатие "Enter" в данном тесте приведет к включению/выключению единичных индикаторов и дискретных выходов. Выход из пункта меню осуществляется нажатием "F". Данный тест доступен только в режиме "Настройка" с выполнением условий прав доступа (см. п. 2.2 Доступ к изменению настроек).

5.2.2 Дистанционный тест

Дистанционный тест дискретных выходов доступен только для модификаций ГСМ-05-01-5/2/А-0-0-Х.

Тест дискретных выходов производится записью в регистр команд соответствующего значения (см. п. 0

Регистр команд), после чего состояние всех дискретных выходов инвертируется на противоположное.

5.3 Чувствительность БД

Параметр "чувствительность БД" необходим для оценки интенсивности "старения" датчика. Чувствительность датчика рассчитывается по результатам крайней калибровки, и неизменна до следующей калибровки.

5.3.1 Местный тест

Параметр размещен в пункте меню "tSt" подменю "SEn" (см. Приложение А).

5.3.2 Дистанционный тест

Номер регистра	Назначение	Значение по умолчанию
58 (ГСМ-05-01-5/2/А-0-0-Х)	Чувствительность БД (значение*100)	-

6 СПИСОК РЕГИСТРОВ, ВЫДАВАЕМЫХ ПО ПРОТОКОЛУ MODBUS

6.1 Список регистров ГСМ-05-01-3/2/А-0-0-Х

Таблица 13

Номер (ModBus)	Название регистра	Значение по умолчанию	Доступ
0	Порог 1	6	R/W*
1	Порог 2	10	R/W*
2	Номер блока в сети ModBus	1	R/W*
3	Скорость обмена с ЭВМ ВУ в сети ModBus	1 (9600)	R/W*
4	Тип интерфейса обмена с ЭВМ ВУ	1 (RS232)	R/W*
5	Тип выходов	1	R/W*
6	Количество калибровочных точек АЦП	---	R/W*
7	Значение концентрации для первой калибровочной точки АЦП	---	R/W*
8	Код АЦП первой точки (канал 1)	---	R/W*
9	Код АЦП первой точки (канал 2)	---	R/W*
10	Значение концентрации для второй калибровочной точки АЦП	---	R/W*
11	Код АЦП второй точки (канал 1)	---	R/W*
12	Код АЦП второй точки (канал 2)	---	R/W*
13	Значение концентрации для третьей калибровочной точки АЦП	---	R/W*
14	Код АЦП третьей точки (канал 1)	---	R/W*
15	Код АЦП третьей точки (канал 2)	---	R/W*
16	Значение концентрации для четвертой калибровочной точки АЦП	---	R/W*
17	Код АЦП четвертой точки (канал 1)	---	R/W*
18	Код АЦП четвертой точки (канал 2)	---	R/W*
19	Год проведения калибровки АЦП	---	R/W*
20	Месяц проведения калибровки АЦП	---	R/W*
21	День проведения калибровки АЦП	---	R/W*
22	Номер поверительного клейма	---	R/W*
23	Код ЦАП 4 мА (0 % шкалы)	---	R/W*

Номер (ModBus)	Название регистра	Значение по умолчанию	Доступ
24	Код ЦАП 20 мА (100 % шкалы)	---	R/W*
25	Пароль (flash)	123	R/W*
26	Текущий код АЦП (канал 1)	---	R
27	Текущий код АЦП (канал 2)	---	R
28	Текущий код ЦАП	---	R/W*
...			
30	Текущая концентрация (мл.часть)	---	R
31	Регистр статуса	0	R
32	Пароль	0	R/W
33	Данные	0	R
34	Регистр команд	0	R/W**
35	Код АЦП (канал 1 не усредненный)	---	R
36	Код АЦП (канал 2 не усредненный)	---	R
37	Адрес страницы flash памяти данных (значение регистра EADR)	0	
38	Адрес страницы flash памяти данных (PAST)	0	R
39	Значение тока (мА), выдаваемого ЦАП при его тесте	4	R
<p>Примечания</p> <p>W* - запись в регистр прикрыта паролем. Это значит, что необходимо сначала записать в регистр пароля (регистр 32) значение, равное значению регистра 26, а следующей командой выполнить запись в необходимые регистры. При этом система проверяет равенство значений регистров 25 и 32 и, если это так, переписывает заданные регистры. Далее, регистр пароля (регистр 32) обнуляется и для следующей записи необходимо повторить действия, описанные выше;</p> <p>W** - доступ на запись команд, кроме "1", "2", "3", требует входа в режим "дистанционной настройки"</p>			

6.2 Список регистров ГСМ-05-01-5/2/А-0-0-Х

Таблица 14

Номер (ModBus)	Название регистра	Значение по умолчанию	Доступ
0	Порог 1	20	R/W*

Номер (ModBus)	Название регистра	Значение по умолчанию	Доступ
1	Порог 2	40	R/W*
2	Номер блока в сети ModBus	1	R/W
3	Скорость обмена с ЭВМ ВУ в сети ModBus	3 (9600)	R/W
...			
30	Текущая концентрация * 10 (НКПР)	0	R
31	Регистр статуса	0	R
...			
39	Текущий ток канала (4-20) мА	4	R/W
...			
50	Текущая концентрация * 10 (НКПР)	0	R
51	Регистр статуса	0	R
52	Порог1 * 10 (НКПР)	200	R/W*
53	Порог2 * 10 (НКПР)	400	R/W*
54	Регистр команд	0	R/W**
55	Порог отключения БД * 10 (НКПР)	500	R/W*
56	ModBus ID	1	R/W
57	Скорость обмена с ЭВМ ВУ в сети ModBus	0	R/W
58	Чувствительность *100	-	R
59	Тип блока детекторного	1	R/W*
60	Напряжение полезного сигнала (мВ)	0	R
61	Количество калибровочных точек	2	R/W*
62	Концентрация*10 (НКПР) - 1кг	0	R/W*
63	Напряжение (мВ) - 1кг	20	R/W*
64	Концентрация*10 (НКПР) - 2 кг	200	R/W*
65	Напряжение (мВ) – 2 кг	70	R/W*
66	Концентрация*10 (НКПР) - 3 кг	400	R/W*
67	Напряжение (мВ) – 3 кг	100	R/W*
68	Концентрация*10 (НКПР) - 4 кг	600	R/W*
69	Напряжение (мВ) – 4 кг	150	R/W*
...			

Номер (ModBus)	Название регистра	Значение по умолчанию	Доступ
70	Текущий ток канала (4-20) мА	4	R
71	Ток канала (4-20) мА – 1 кТ	4	R/W*
72	Концентрация*10 (НКПР) - 1 кТ	0	R/W*
73	Ток канала (4-20) мА – 2 кТ	20	R/W*
74	Концентрация*10 (НКПР) - 2 кТ	500	R/W*
...			
100	I БД (измеренный) (мА)	0	R
101	U БД (мВ)	0	R
102	R БД * 100 (Ом)	0	R
103	P БД (мВт)	0	R
104	Uкэ (мВ)	0	R
105	Rкэ * 100 (Ом)	0	R
106	Pкэ (мВт)	0	R
107	Uчэ (мВ)	0	R
108	Rчэ * 100 (Ом)	0	R
109	Pчэ (мВт)	0	R
110	I БД (устанавливаемый) (мА)	0	R
111	Код DAC канала I БД	0	R/W*
<p>Примечания</p> <p>W* - доступ на запись открыт только в режиме "дистанционная настройка". Вход/выход в режим "Настройка" осуществляется командой (см. Регистр команд); W** - доступ на запись команд, кроме "1", "2", "3", требует входа в режим "дистанционной настройки"</p>			

6.3 Регистр статуса

Таблица 15

Номер бита	Состояние ГСМ-05	Состояние в рабочем режиме
0	0 – ГСМ-05 в режиме "Работа"; 1 – ГСМ-05 в режиме "Настройка";	0
1	0 – значения "Порог1", "Порог2" установлены верно; 1 – значения "Порог1", "Порог2" установлены не верно	0
2	0 - АЦП калиброван; 1 - АЦП не калиброван	0

Номер бита	Состояние ГСМ-05	Состояние в рабочем режиме
3	0 – ЦАП калиброван; 1 – ЦАП не калиброван	0
4	0 – чувствительный элемент подключен; 1 – чувствительный элемент не подключен (не исправен)	0
5	0 – концентрация газа в рабочем диапазоне прибора; 1 – концентрация превышает максимально измеряемую концентрацию	0
6	0 – концентрация не превысила "Порог1"; 1 – концентрация превысила "Порог1"	0
7	0 – концентрация не превысила "Порог2"; 1 – концентрация превысила "Порог2"	0
8*	0 – питание БД включено; 1 – питание БД отключено.	0
9*	0 – сопротивление КЭ соответствует типу БД; 1 – сопротивление КЭ не соответствует типу БД	0
10...15	Не используется	0
Примечание - * - используется только в модификации ГСМ-05-01-5/2/А-0-0-Х		

6.4 Регистр команд

6.4.1 Регистр команд ГСМ-05-01-3/2/А-0-0-Х

Таблица 16

Команда (регистр 35)	Название команды	Действия
0	Режим "Работа"	Измерение и контроль текущей концентрации горючих газов, паров и их смесей в окружающей среде
257	Режим настройки	Приостанавливается обновление значения регистров текущей концентрации и кода АЦП
258	Тест ЦАП	Значение регистра 39 передаётся на ЦАП
259	Запись настроек в энергонезависимую память	Значения регистров с 0 по 25 включительно сохраняются в энергонезависимую память устройства

Команда (регистр 35)	Название команды	Действия
260	Тест DO	Для выполнения теста DO необходимо перейти в режим "Настройка". Переводит дискретные выходы в противоположное состояние

6.4.2 Регистр команд ГСМ-05-01-5/2/A-0-0-X

Таблица 17

Команда (регистр 54)	Название команды	Действия
1	Перейти в режим "Дистанционная Настройка"	Приостанавливается обновление значения регистров текущей концентрации и кода АЦП
2	Перейти в режим "Работа"	Измерение и контроль текущей концентрации горючих газов, паров и их смесей в окружающей среде
3	Принудительное включение БД (если он был выключен по превышению концентрации)	На БД подается питание, и устройство переходит в режим "работа"
21	Тест DO	Для выполнения теста DO необходимо перейти в режим "Настройка". Переводит дискретные выходы в противоположное состояние
22	Корректировка "0"	Для выполнения корректировки необходимо перейти в режим "Настройка". Выполняет корректировку "0", рассчитанные значения сохраняются в энергонезависимую память устройства

ПРИЛОЖЕНИЕ А
(обязательное)
Схема меню ГСМ-05

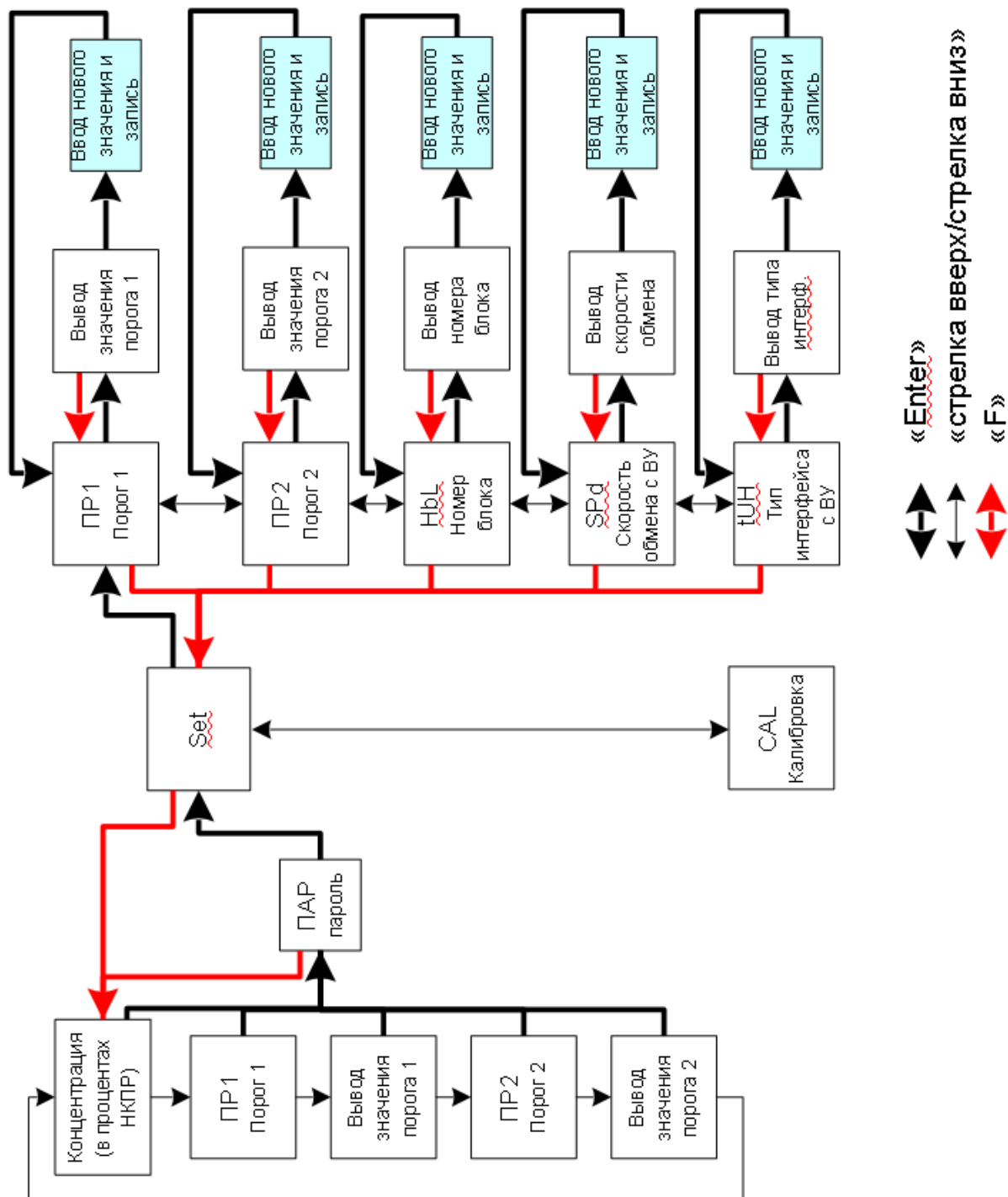


Рисунок А.1 – Схема меню ГСМ-05-01-3/2/А-0-0-Х

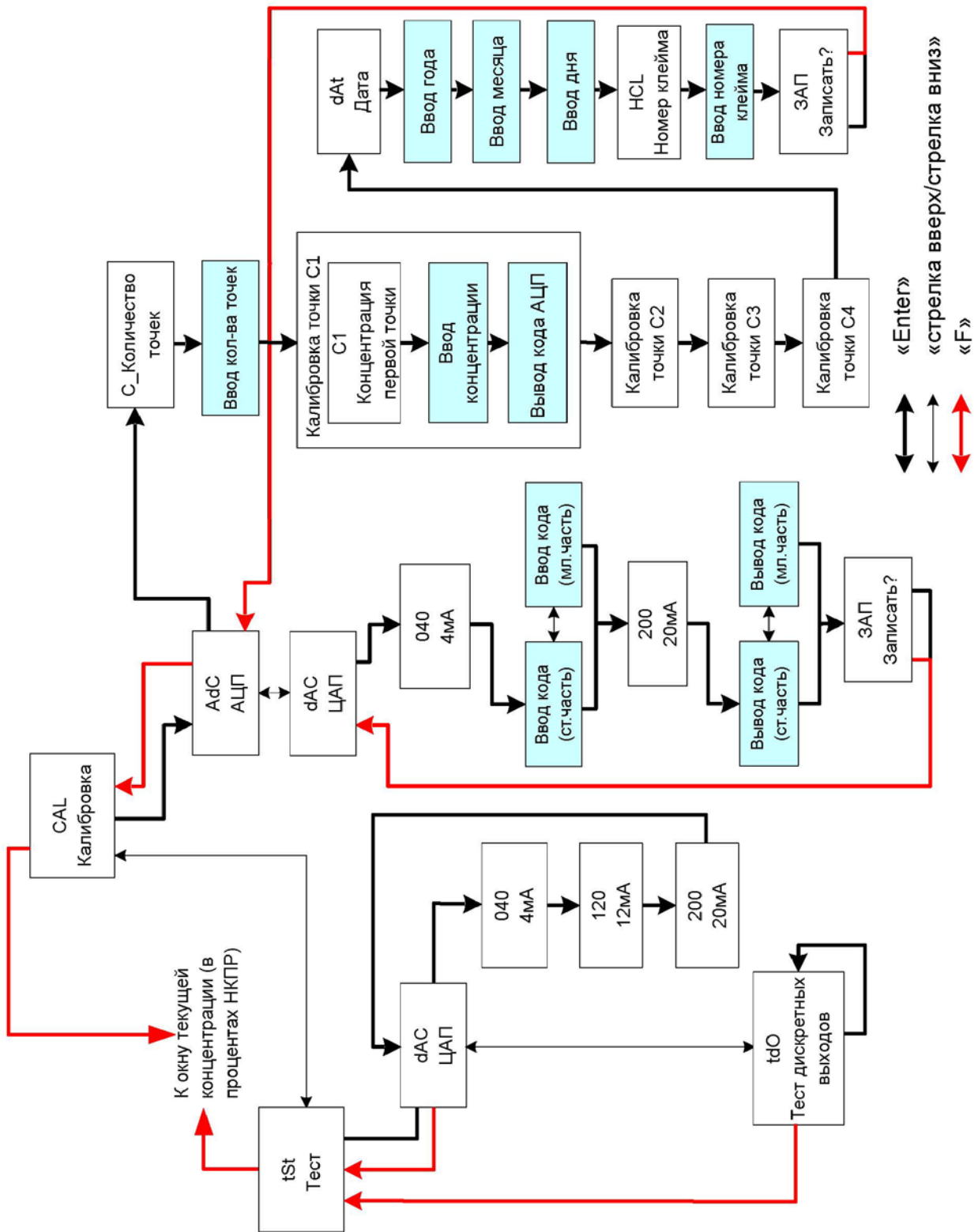


Рисунок А.1 (продолжение) – Схема меню ГСМ-05-01-3/2/А-0-0-Х

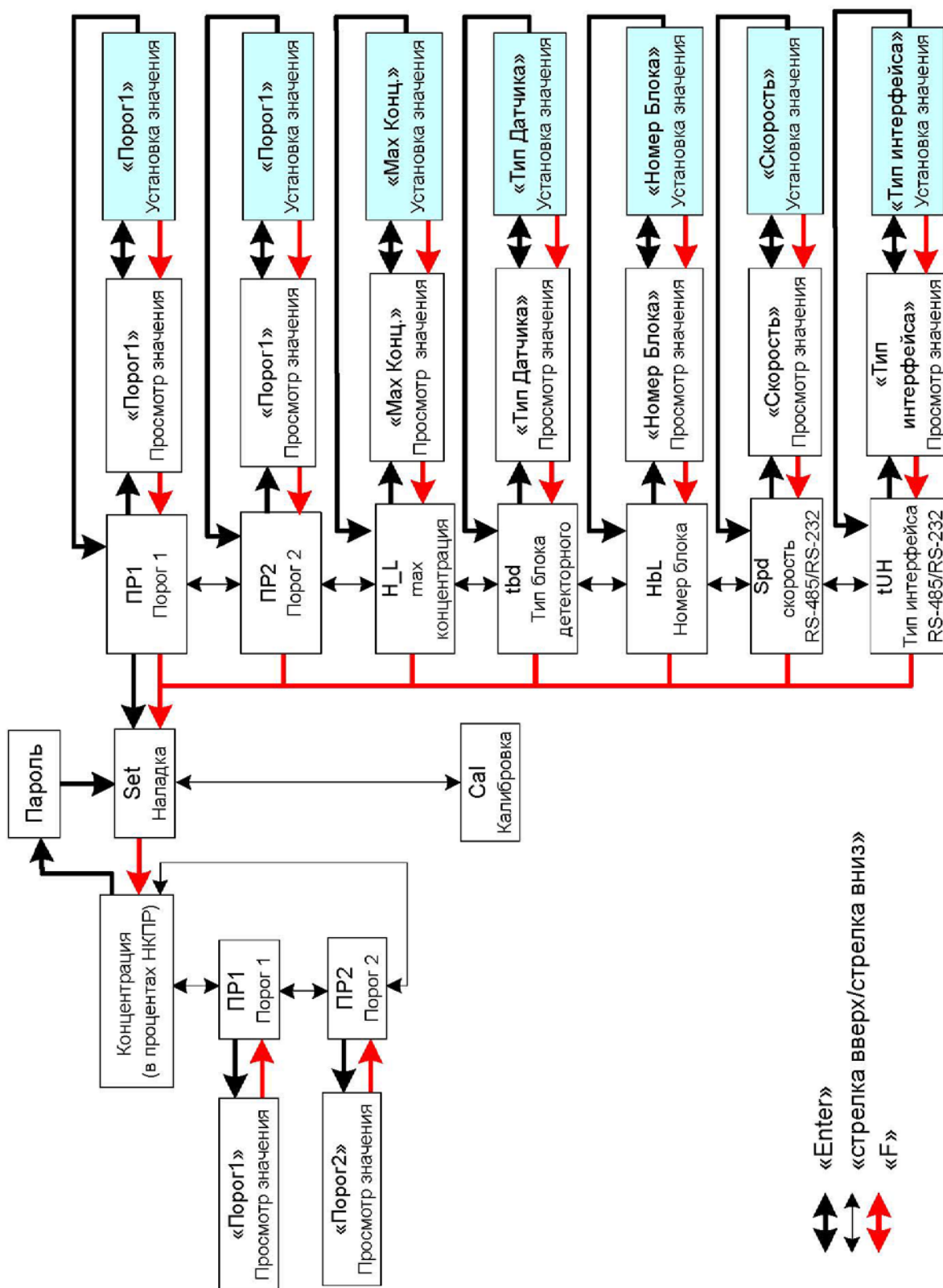


Рисунок А.2 - Схема меню ГСМ-05-01-5/2/А-0-0-Х

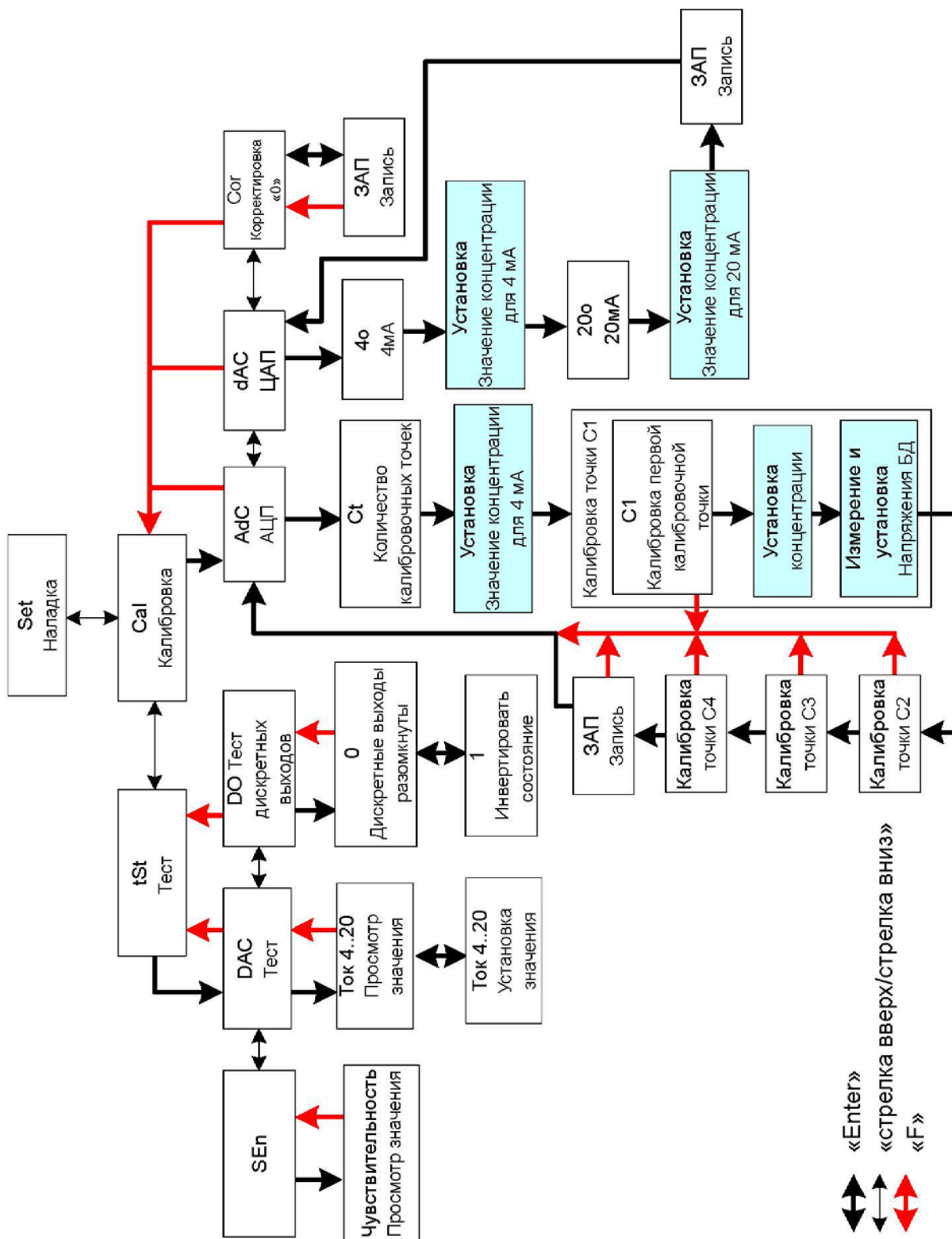


Рисунок А.2 (продолжение) - Схема меню ГСМ-05-01-5/2/A-0-0-X

Лист регистрации изменений

Изм.	Номера листов (страниц)				Всего листов (страниц) в докум.	№ докум.	Входящ.№ сопровод. докум. и дата	Подп.	Дата
	измененных	замененных	новых	аннулированных					

